



GÜNTEKİN  
**TEKNO PASLANMAZ**<sup>®</sup>  
Gıda İşleme Makinaları





Tekno Paslanmaz San. Tic. olarak teknolojik gelişmeleri yakından izleyerek kaliteyi sürekli öne çıkarmayı amaçlamış bulunmaktayız. Kamu ve Özel sektörün gereksinimlerini karşılamak için Konya'da kurduğumuz şirketimiz en iyi kaliteyi en iyi fiyatla sunma anlayışıyla, yılların kazandırdığı tecrübeyle hizmet vermektedir. Firmamızın misyonunun temel taşı, tabii ki müşteri memnuniyetidir. Müşteri memnuniyetinin sadece kaliteli makina imalatı değil, özellikle kaliteli teknik destekle sağlanabileceği bilincinde olan firmamız bu anlayışı TSE ve Ce sertifikalarıyla ispatlamıştır.

Tekno Paslanmaz sadece bir paslanmaz ürün imalatçısı değil, aynı zamanda hizmet verdiği değerli müşterilerinin çözüm ortağıdır. Bu anlamda bizi tercih eden değerli müşterilerimizin hizmetindedir. İmal ettiğimiz makineler ve teknik desteğiyle Tekno Paslanmaz, sektörde öncüdür. Bizi bu vizyona taşıyacak değerlerimiz, firmamızın bugüne ulaşmasında kullandığı öğelerin aynısıdır. Ve biz geleceği önemsiyoruz..

We aim to prioritize quality by following the technological developments as Tekno Paslanmaz San. Tic. Our company which we established in Konya in order to meet the necessities of Public and Private sector serves with the conception of presenting the best quality with best price. Keystone of mission of our company is of course customer satisfaction. Our company which is conscious of providing customer satisfaction not only with quality machines but also with the quality technical support approved this principle with TSE and CE certificates.

Tekno Paslanmaz is not only a stainless products manufacturer but also a solution partner for the valuable customers served. We are at serve of our customers who preferred us. Tekno Paslanmaz is pioneer in the sector with the machines manufactured and technical support. Our values which will forward us to this vision are same with the element which our company used until today in order to reach this point. And we mind about the future.

تقوم شركة تكنو الصناعية التجارية للفولاذ المقاوم للصدأ بمتابعة التطورات التكنولوجية الحديثة عن كثب هادفة على الدوام إلى رفع مستوى الجودة. تقوم شركتنا التي أسسناها في كونيا لتلبية إحتياجات القطاعين العام والخاص على أساس تقديم الجودة الأعلى بأفضل الأسعار، و تقدم خدماتها من خلال التجربة التي اكتسبتها على مدى سنوات طويلة. إن حجر الأساس في مفهوم شركتنا في العمل يتمثل في نيل رضی العميل التام. لا يمكن نيل رضی العميل فقط من إخلال إنتاج الماكائن ذات الجودة العالية فحسب بل إن ذلك يحتاج إلى تقديم الدعم التقني الذي و TSE و يتمتع بجودة عالية و إدراكا من شركتنا لهذا فقد عملت على الحصول على شهادات معهد المعايير التركیة CE. شهادة

شركة تكنو للفولاذ المقاوم للصدأ ليس شركة لإنتاج الفولاذ غير القابل للصدأ فقط بل تعتبر في نفس الوقت أيضا شريكا في إيجاد الحلول التي يحتاج إليها العملاء. و إنطلاقا من هذا المبدأ فإننا على أهبة الإستعداد لتقديم كافة أنواع الدعم لعملائنا الكرام الذين يختارون العمل مع شركتنا. تكنو للفولاذ المقاوم للصدأ شركة رائدة في القطاع من خلال الماكائن التي تقوم بصناعتها و الدعم التقني الذي تقدمه للعملاء. إن قيمنا التي نقلتنا إلى هذا الأفق في العمل هي مرآة ... للعناصر التي نجحت في وصول شركتنا إلى ما هي عليه اليوم، و نحن أيضا نهتم بالمستقبل

#### مهمة :

تقديم الخدمات ذات الجودة العالية التي تتعدى حدود ما يتوقعه العميل، و نيل رضی و صداقة العملاء و العمل من خلال كوادرننا على تأمين الرفاه و السعادة للمجتمع



#### Vizyonumuz:

Paslanmaz ürünler imalatında maksimum kalite ve minimum maliyet ilkesinden yola çıkarak müşterilerimizin çözüm ortağı olmak. Yaygın servis ağıyla koşulsuz müşteri memnuniyeti esas olarak kesintisiz hizmet vermek.

#### Misyonumuz:

Müşteri beklentilerini aşan yüksek kaliteli hizmet sunmak, müşteri sadakatini temin etmek, personelimizle birlikte toplumun refahı ve mutluluğu için çalışmak ise vizyonumuzun gereğidir.

#### Our vision:

To be solution partner of our clients departing from maximum quality and minimum price principle on stainless products manufacturing. Uninterruptedly serve with broad service network ground on unconditional customer satisfaction.

#### Our mission:

Providing high quality service which is over the customer satisfaction, providing customer loyalty, to work for the peace and happiness of our society with our staff is our vision target.

#### رؤية:

أن شريك الحلول لعلنا إنطلاقا من العمل على إنتاج الحد الأقصى من الجودة في إنتاج المنتجات المصنعة من الفولاذ غير القابل للصدأ و بالحد الأدنى للتكاليف و أن نقوم بتقديم الخدمات للعملاء دون إنقطاع من خلال شبكة خدماتنا الواسعة لنيل رضی العميل التام



# SÜT ALIM ÜNİTESİ

MILK INTAKE UNIT

УСТРОЙСТВО ДЛЯ ЗАБОРА МОЛОКА

وحدة إستقبال الحليب



GÜNTEKİN  
**TEKNO PASLANMAZ®**  
Gıda İşleme Makinaları



Süt Alım Ünitesi

Milk Intake Unit

Устройство для забора молока

وحدة إستقبال الحليب

ARAÇ ÜSTÜ SÜT TAŞIMA TANKI

On Vehicle Milk Storage Tank

КОНТЕЙНЕР ДЛЯ ПЕРЕВОЗКИ  
МОЛОКА НА АВТОМОБИЛЕ

خزان نقل الحليب أعلى السيارة

#### Araç Üstü Süt Taşıma Tankı

Her türlü sıvı gıdaya uygun taşıma tank ve tankerlerini müşteri istekleri ve ürün çeşidine göre tasarlayarak imalatı gerçekleştirilir. Tank ve tankerler 100 Lt'den 20.000 Lt kapasiteye kadar platform üzeri izoleli veya tek cidarlı olarak müşteri isteği doğru tusunda imal edilir. Tüm ürünler AISI 304, AISI 316 paslanmaz çelik ve gıdaya uygun özel aksesuarlardan oluşmaktadır.

#### On Vehicle Milk Storage Tank

It is manufactured by designing transportation tanks and tankers suitable for all kinds of liquid food according to customer requests and product type. Tanks and tankers from 100 liter to 20,000 liter capacities are manufactured with insulation or single-wall on the platform, in accordance with the customer's requests. All products are manufactured from AISI 304, AISI 316 stainless steel and special accessories suitable for food.



SÜT SOĞUTMA TANKI DİKEY

Vertical Milk Cooling Tank

ВЕРТИКАЛЬНАЯ ЕМКОСТЬ  
ДЛЯ ОХЛАЖДЕНИЯ МОЛОКА

خزان عمودي لتبريد الحليب

#### Süt Soğutma Tankı Dikey

Tanklar 250 lt, 500 Lt, 1000 Lt, 1500 Lt, 2000 Lt kapasiteye kadar şase üzeri izoleli olarak imal edilir. Tüm ürünler AISI 304 paslanmaz çelik ve gıdaya uygun özel aksesuarlardan oluşmaktadır. Yaylı kapak mevcuttur. Ayarlanabilir ayak mevcuttur. Boşaltım sırasında içerisinde sıfır sıvı kalacak şekilde tasarım yapılmıştır. Süt Soğutma Tankları her bir sağımı (32°C-38°C) ortam sıcaklığında 35 °C den 4 °C ye soğutma imkanı sağlamaktadır. Elektrik panosunda faz koruma rölesi mevcuttur. Tank kapağı açıldığında sistem otomatik olarak devre dışı kalır. Özel yazılımlı otomatik karıştırma programı; süt istenilen set değerine geldikten sonra karıştırıcı çalışma süresi istenilen aralıklarda ayarlanabilir.

#### Vertical Milk Cooling Tank

Tanks are manufactured insulated on the chassis up to 250 liter, 3000 liter, 1000 liter, 1500 liter, 2000 liter capacity. All products are manufactured from AISI 304 stainless steel and special accessories suitable for food. There is a spring cover. There are adjustable feet. It is designed in such a way that no liquid is left inside after discharging it. Milk Cooling Tanks provide the opportunity to cool each milking at (32°C-38°C) ambient temperature from 35°C to 4°C. There is a phase protection relay in the electrical panel. The system is automatically deactivated when the tank cover is opened. Automatic mixing program with special software; After the milk reaches the desired set value, the operation time of the mixer can be adjusted at desired intervals.





*Süt Alm Ünitesi*

*Milk Intake Unit*

Устройство для забора молока

وحدة إستقبال الحليب



**SÜT SOĞUTMA TANKI YATAY**

**Horizontal Milk Cooling Tank**

ВЕРТИКАЛЬНЫЙ РЕЗЕРВУАР  
ДЛЯ ОХЛАЖДЕНИЯ МОЛОКА

خزان أفقي لتبريد الحليب



#### **Süt Soğutma Tankı Yatay**

Tanklar 2000 Lt, 2500 Lt, 3000 Lt, 4000 Lt, 5000 Lt, 6000 Lt, 10.000 Lt kapasiteye kadar şase üzeri izoleli olarak imal edilir. Tüm ürünler AISI 304 paslanmaz çelik ve gıdaya uygun özel aksesuarlardan oluşmaktadır. Ayarlanabilir ayak mevcuttur. Boşaltım sırasında içerisinde sıfır sıvı kalacak şekilde tasarım yapılmıştır. Süt Soğutma Tankları her bir sağımı (32°C-38°C) ortam sıcaklığında 35 °C den 4 °C ye soğutma imkanı sağlamaktadır. Elektrik panosunda faz koruma rolesi mevcuttur. Kaymayı engelleyen AISI 304 kalite merdivenlidir. Üstte AISI 304 kalite paslanmaz çelik Ø 400 mm menhol kapak mevcuttur. Üstte Ø 40 havalandırma menfezi mevcuttur. Özel yazılımlı otomatik karıştırma programı; süt istenilen set değerine geldikten sonra karıştırıcı çalışma süresi istenilen aralıklarda ayarlanabilir.

#### **Horizontal Milk Cooling Tank**

Tanks are manufactured insulated on the chassis up to 2000 liter, 2500 liter, 3000 liter, 4000 liter, 5000 liter, 6000 liter and 10,000 liter capacity. All products are manufactured from AISI 304 stainless steel and special accessories suitable for food. There are adjustable feet. It is designed in such a way that no liquid is left inside after discharging it. Milk Cooling Tanks provide the opportunity to cool each milking at (32°C-38°C) ambient temperature from 35°C to 4°C. There is a phase protection relay in the electrical panel. It has AISI 304 quality ladder that prevents slipping. There is an AISI 304 quality stainless steel Ø 400 mm manhole cover on the top. There is a Ø 40 ventilation grille at the top. Automatic mixing program with special software; After the milk reaches the desired set value, the operation time of the mixer can be adjusted at desired intervals.

**SÜT DEPO TANKI**

**Milk Storage Tank**

РЕЗЕРВУАР ДЛЯ ХРАНЕНИЯ МОЛОКА

خزان لتخزين الحليب



#### **Süt Depo Tankı**

Müşteri isteğine bağlı kapasitede imal edilir. Tüm ürünler AISI 304, AISI 316 paslanmaz çelik ve gıdaya uygun özel aksesuarlardan oluşmaktadır. Süt, su, meyve suyu, gazlı içecekler, sıvıyağ, bira, şarap, sıvı glikoz endüstrisinde kullanılır. Üstte AISI 304 kalite paslanmaz çelik Ø 400-500 mm menhol kapak mevcuttur. Üstte Ø 40 havalandırma menfezi mevcuttur. Ayarlanabilir ayak mevcuttur. Ürün giriş ve çıkışlarında DN40 veya DN50 kelebek vana kullanılmıştır. Tankın üst kısmında CIP (Yıkama) topu mevcuttur.

#### **Milk Storage Tank**

It is manufactured in the capacity in accordance with the request of our customers. All products are manufactured from AISI 304, AISI 316 stainless steel and special accessories suitable for food. It is used in milk, water, fruit juice, carbonated drinks, oil, beer, wine, liquid glucose industry. There is an AISI 304 quality stainless steel Ø 400-500 mm manhole cover on the top. There is a Ø 40 ventilation grille at the top. There are adjustable feet. DN40 or DN50 butterfly valves are used at the product inlet and outlet. There is a CIP (Washing) ball on the top of the tank.



Süt Alım Ünitesi

Milk Intake Unit

Устройство для забора молока

وحدة إستقبال الحليب

SÜT ALIM TEKNESİ

Milk Intake Tank

РЕЗЕРВУАР ДЛЯ ЗАБОРА МОЛОКА

حوض إستقبال الحليب

#### Süt Alım Teknesi

Tüm ürünler AISI 304 paslanmaz çelik ve gıdaya uygun özel aksesuarlardan oluşmaktadır. Müşteri isteğine bağlı kapasitede imal edilir. AISI 304 kalite paslanmaz süt filtresi mevcuttur. Boşaltım sırasında içerisinde sıfır sıvı kalacak şekilde tasarım yapılmıştır. Loadcell tartım sistemine sahiptir.

#### Milk Intake Tank

All products are manufactured from AISI 304 stainless steel and special accessories suitable for food. It is manufactured in the cap city in accordance with the request of our customers. It has an AISI 304 quality stainless steel milk filter. It is designed in such a way that no liquid is left inside after discharging it. It has a Loadcell weighing system.



SÜT SAYAÇ SİSTEMİ

Milk Meter System

СЧЕТЧИК МОЛОКА

نظام عداد الحليب

#### Süt Sayaç Sistemi

Tüm ürünler AISI 304 paslanmaz çelik ve gıdaya uygun özel contalardan oluşmaktadır. PLC dokunmatik ekran mevcuttur. Elektromanyetik flowmetre mevcuttur. Özel plc programı sayesinde "Ad-Soyad-Plaka-Tarih-Saat" bilgileri printer (Yazıcı)'dan çıktı alınabilir.

#### Milk Meter System

All products are manufactured from AISI 304 stainless steel and special seals suitable for food. There is a PLC touch screen. There is an electromagnetic flowmeter. Thanks to the special PLC program, "Name-Surname-Plate-Date-Time" information can be printed from the printer.





Süt Alm Ünitesi

Milk Intake Unit

Устройство для забора молока

وحدة إستقبال الحليب



PLAKALI EŞANJÖR

Plate Heat Exchanger

ПЛАСТИНЧАТЫЙ ТЕПЛОБМЕННИК

مبادل حراري مع لوحة



#### Plakalı Eşanjör

Müşteri isteğine bağlı kapasitede imal edilir. Süt, meyve suyu, peynir altı suyu, krema pastörizasyon endüstrisinde kullanılır. Ürün viskozitesine bağlı olarak plaka seçimi mevcuttur. Tüm plakalar AISI 316 paslanmaz çelik ve gıdaya uygun özel contalardan oluşmaktadır. Isıtma/soğutma alanlarında sıkça kullanılmaktadır.

#### Plate Heat Exchanger

It is manufactured in the capacity in accordance with the request of our customers. It is used in milk, juice, whey, cream pasteurization industry. Plate selection is available depending on product viscosity. All plates are manufactured from AISI 316 stainless steel and special seals suitable for food. It is frequently used in heating/cooling areas.

SÜT TEMİZLEME SEPERATÖRÜ

Milk Cleaning Seperator

СЕПАРАТОР ДЛЯ ОЧИСТКИ МОЛОКА

فاصل تنظف الحلب



#### Süt Temizleme Seperatörü

Tüm ürünler AISI 304 paslanmaz çelik ve gıdaya uygun özel aksesuarlardan oluşmaktadır. Süt ve peynir altı suyunun barındırdığı kıl, saman parçaları, toprak gibi organik ve inorganik katı maddeleri/kirleticileri hızlı ve etkili bir şekilde uzaklaştırır. Süt temizliğinin yanı sıra peynir yapımı sonrası peynir altı suyunun temizlenmesi ve peynir altı suyundan protein geri kazanımı gibi diğer ayırma işlemlerinde de kullanılırlar. Otomatik, kısmi ve tam deşarj yapabilen santrifüj seperatördür.

#### Milk Cleaning Seperator

All products are manufactured from AISI 304 stainless steel and special accessories suitable for food. It quickly and effectively removes organic and inorganic solids/pollutants such as hair, straw pieces, soil contained in milk and whey. In addition to milk cleaning, they are also used in other separation processes such as whey cleaning after cheese making and protein recovery from whey. It is a centrifugal separator capable of automatic, partial and full discharge.



Süt Alım Ünitesi

Milk Intake Unit

Устройство для забора молока

وحدة إستقبال الحليب

HAT FİLTRESİ

Line Filter

ЛИНЕЙНЫЙ ФИЛЬТР

جهاز فلترا الخط

#### Hat Filtresi

Tüm ürünler AISI 304 paslanmaz çelik ve gıdaya uygun özel aksesuarlardan oluşmaktadır. İşletmeye ulaşılmış olan çiğ sütlerin, soğutma/depolama işlemleri öncesi kaba kirlerinden arındırmak amacı ile imal edilir. Filtrelenecek ürüne göre farklı gözenek boyutlarına sahip olup; bu gözenek boyutları 100 mikron (0,1mm) ile 2000 mikron (2mm) arasında değişebilmektedir. Süt, su, şurup, bal endüstrisinde kullanılır. Filtre demontesi basit olduğu için temizliği kolayca yapılmaktadır.

#### Line Filter

All products are manufactured from AISI 304 stainless steel and special accessories suitable for food. It is manufactured in order to purify the raw milk from the coarse dirt before the cooling/storage processes. It has different pore sizes according to the product to be filtered; these pore sizes can vary between 100 microns (0.1 mm) and 2000 microns (2 mm). It is used in milk, water, syrup, honey industry. Since the disassembly of the filter is simple, it is easily cleaned.







# ÖN İŞLEME ÜNİTESİ

## PRIOR PROCESSING UNIT

УСТАНОВКА ДЛЯ ПРЕДВАРИТЕЛЬНОЙ ОБРАБОТКИ  
وحدة المعالجة الأولية



GÜNTEKİN  
**TEKNO PASLANMAZ®**  
Gıda İşleme Makinaları

## Ön İşleme Ünitesi

### Prior Processing Unit

Установка Для  
Предварительной Обработки

وحدة المعالجة الأولية



### PASTÖRİZATÖR

#### Pasteurization Machine

ПАСТЕРИЗАТОР

جهاز البسترة

#### Pastörizator

Müşteri isteğine bağlı kapasitede imal edilir. Pastörizatorler, müşteri isteği ve tesiste kullanılan akışkan sıcaklıklarına göre istenilen rejenerasyon miktarına göre tasarlanmaktadır. Tüm ürünler AISI 304-316 paslanmaz çelik ve gıdaya uygun özel aksesuarlardan oluşmaktadır. Pastörizasyon sistemlerimizde PLC - PID kontrolünü sağlayan pano mevcuttur. Süt, peynir altı suyu, krema, meyve suyu, bal, dondurma mix gibi ürünlerde de kullanılır. Elektrik panosunda faz koruma rölesi ve hız kontrol mevcuttur. PLC dokunmatik ekran mevcuttur.

#### Pasteurization Machine

It is manufactured in the capacity in accordance with the request of our customers. Pasteurization machines are designed according to the desired regeneration amount according to the customer request and the fluid temperatures used in the facility. All products are manufactured from AISI 304-316 stainless steel and special accessories suitable for food. There is a panel that provides PLC - PID control in our pasteurization systems. These machines are also used in products such as milk, whey, cream, fruit juice, honey, ice cream mix. There is a phase protection relay and speed control in the electrical panel. There is a PLC touch screen.



### PIŞIRME TANKI

#### Cooking Tank

РЕЗЕРВУАР ДЛЯ ПРИГОТОВЛЕНИЯ

خزان الطبخ

#### Pişirme Tankı

Müşteri isteğine bağlı kapasitede imal edilir. Tüm ürünler AISI 304 paslanmaz çelik ve gıdaya uygun özel aksesuarlardan oluşmaktadır. Boşaltım sırasında içerisinde sıfır sıvı kalacak şekilde tasarım yapılmıştır. Dikey silindirik modeldir. Tankın iç kısmında ürünün çalkalanmasını önleyen dalgakıran mevcuttur. Tankın üst kısmında CIP (Yıkama) topu mevcuttur. Ayarlanabilir ayak mevcuttur. Ürün giriş ve çıkışlarında DN40 veya DN50 kelebek vana kullanılmıştır. Rolbont ısıtma sistemine sahiptir. Tank 3 cidarlı olup taş yünü izolasyonludur.

#### Cooking Tank

It is manufactured in the capacity in accordance with the request of our customers. All products are manufactured from AISI 304 stainless steel and special accessories suitable for food. It is designed in such a way that no liquid is left inside after discharging it. It is the vertical cylindrical model. There is a breakwater inside the tank which prevents the product from being shaken. There is a CIP (Washing) ball on the top of the tank. There are adjustable feet. DN40 or DN50 butterfly valves are used at the product inlet and outlet. The product has Rolbont heating system. The tank is 3-walled and insulated with rock wool.





Ön İşleme Ünitesi

Prior Processing Unit

Установка Для  
Предварительной Обработки

وحدة المعالجة الأولية



KREMA SEPERATÖRÜ

Cream Separator

РАЗДЕЛИТЕЛЬ СЛИВОК

فاصل الكريما



#### Krema Seperatörü

Müşteri isteğine bağlı kapasitede imal edilir. Süt içerisinde bulunan yağ moleküllerinin ayrılmasını sağlar. Sütün yağ oranını istenen değere standardize eder. Krema seperatörlerin amacı süttten krema alınmasını kesintisiz olarak yüksek verimlilikte sağlamaktır. Otomatik, kısmi ve tam deşarj yapabilen santrifüj seperatördür. Süt ve peynir altı suyu gibi ürünlerde kullanılır. Tüm ürünler AISI 304 paslanmaz çelik ve gıdaya uygun özel aksesuarlardan oluşmaktadır.

#### Cream Separator

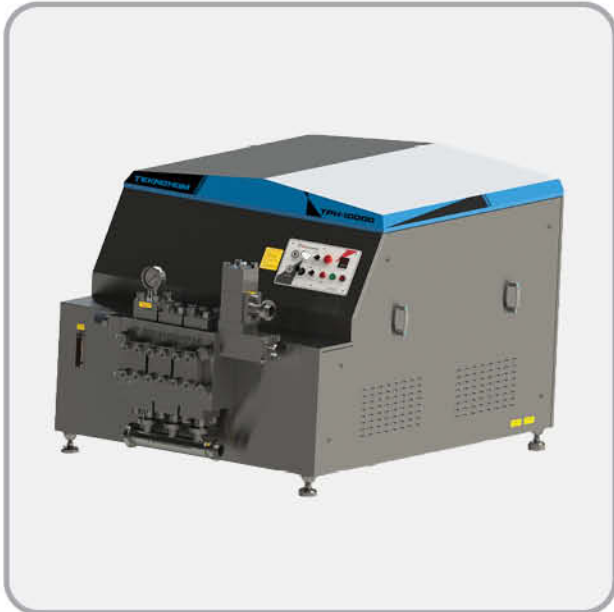
It is manufactured in the capacity in accordance with the request of our customers. It allows the separation of fat molecules in milk. It standardizes the fat ratio of milk to the desired value. The purpose of cream separators is to ensure uninterrupted removal of cream from milk with high efficiency. It is a centrifugal separator capable of automatic, partial and full discharge. It is used in products such as milk and whey. All products are manufactured from AISI 304 stainless steel and special accessories suitable for food.

HOMOJENİZATÖR

Homogenizer

ГОМОГЕНИЗАТОР

الخالط



#### Homojenizatör

Müşteri isteğine bağlı kapasitede imal edilir. Pnömatik ayarlı otomatik homojenizasyon basınç kontrolü mevcuttur. Süt ve süt ürünleri, gıda ve içecek ürünleri, kimya ve petrokimya, kozmetik, ilaç gibi alanlarda kullanılmaktadır. Sütün viskozitesini artırarak daha yoğun kıvamda homojenize süt elde edilir. Krem ve losyonların istenilen kıvamda olmasını sağlar. Süt ve süt ürünlerinde yağ tabakası oluşumunu önleyerek homojenize süt haline getirir. İçeceklerin tadı ve dokusunu iyileştirir.

#### Homogenizer

It is manufactured in the capacity in accordance with the request of our customers. It has automatic homogenization pressure control with pneumatic adjustment. It is used in fields such as milk and dairy products, food and beverage products, chemistry and petrochemistry, cosmetics and medicine. homogenized milk with a denser consistency is produced by increasing the viscosity of the milk. It ensures that creams and lotions have the desired consistency. It prevents the formation of fat layer in milk and dairy products and turns them into homogenized milk. It improves the taste and texture of beverages.

## Ön İşleme Ünitesi

### Prior Processing Unit

Установка Для  
Предварительной Обработки

وحدة المعالجة الأولية



### DEODERİZATÖR KOKU ALMA

#### Deorizer Anti Odor

ДЕОДЕРАТОР (ДЛЯ УСТРАНЕНИЯ ЗАПАХА)

(مزيل الرائحة (التخلص من الرائحة)

#### Deoderizatör Koku Alma

Sütün içerisinde bulunan istenmeyen kokuları güçlü vakum tekniği ile sütün aroma yapısından ayırır. Süt, Krema, Meyve suyu, Bal gibi ürünlerde kullanılır. Müşteri isteğine bağlı kapasitede imal edilir. Tüm ürünler AISI 304 paslanmaz çelik ve gıdaya uygun özel aksesuarlardan oluşmaktadır. PLC dokunmatik ekran mevcuttur.

#### Deorizer Anti Odor

It separates the unwanted odors in the milk from the aroma structure of the milk through its strong vacuum technique. It is used in products such as milk, cream, fruit juice, honey. It is manufactured in the capacity in accordance with the request of our customers. All products are manufactured from AISI 304 stainless steel and special accessories suitable for food. There is a PLC touch screen.



### SÜT TOZU MİKSERİ

#### Milk Powder Mixer

СМЕСИТЕЛЬ ДЛЯ СУХОГО МОЛОКА

خلاط مسحوق الحليب

#### Süt Tozu Mikseri

Tüm ürünler AISI 304 paslanmaz çelik ve gıdaya uygun özel aksesuarlardan oluşmaktadır. Sütün bulunmadığı yerlerde suya süt tozu ilavesiyle süt elde etmek için kullanılır. Yoğurt üretiminde sütteki kuru madde oranını arttırmak için kullanılır. Gıda, İlaç ve Kozmetik gibi alanlarda kullanılmaktadır. Sıvı/sıvı ve sıvı/toz ürünlerin homojen karışımını sağlamaktadır.

#### Milk Powder Mixer

All products are manufactured from AISI 304 stainless steel and special accessories suitable for food. It is used to produce milk by adding milk powder into the water in circumstances where milk is not available. It is used in yoghurt production to increase the dry matter content in milk. It is used in areas such as food, medicine and cosmetics. It provides a homogeneous mixture of liquid/liquid and liquid/powder products.





Ön İşleme Ünitesi

Prior Processing Unit

Установка Для  
Предварительной Обработки

وحدة المعالجة الأولية



ŞİŞE SÜT DOLUM MAKİNASI

Bottle Milk Filling Machine

МАШИНА ДЛЯ НАПОЛНЕНИЯ  
БУТЫЛКИ МОЛОКОМ

آلة تعبئة زجاجات الحليب



#### Şişe Süt Dolum Makinası

Tüm ürünler AISI 304 paslanmaz çelik ve gıdaya uygun özel aksesuarlardan oluşmaktadır. Şişe dolum makinası lineer-doğrusal olarak çalışmaktadır. Farklı ebatlarda plastik şişelere dolum yapabilmektedir. Plastik şişe süt, ayran, meyve suyu, kefir, sos, gibi ürünlerin dolumunu yapabilmektedir. PLC dokunmatik ekran mevcuttur. CIP (Yıkama) topu mevcuttur.

#### Bottle Milk Filling Machine

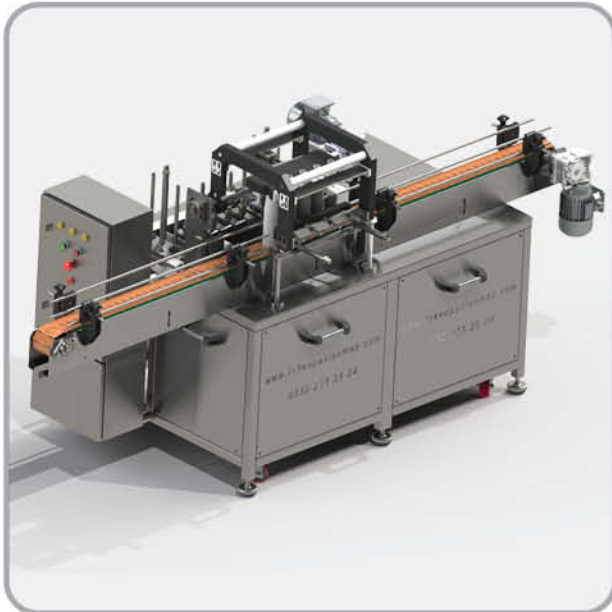
All products are manufactured from AISI 304 stainless steel and special accessories suitable for food. Bottle filling machine operates linearly. It can fill plastic bottles of different sizes. It can fill products such as milk, ayran, fruit juice, kefir, sauce in plastic bottles. There is a PLC touch screen. There is a CIP (Wash) ball.

ŞİŞE YIKAMA MAKİNASI

Bottle Washing Machine

МАШИНА ДЛЯ МОЙКИ БУТЫЛОК

آلة غسل الزجاجات



#### Şişe Yıkama Makinası

Tüm ürünler AISI 304 paslanmaz çelik ve gıdaya uygun özel aksesuarlardan oluşmaktadır. Şişe yıkama makinası lineer-doğrusal olarak çalışmaktadır. Gıda ve ilaç üretiminde hijyenin sağlanması için kullanılır. Müşteri istek doğrultusunda şişelere uygun olarak imal edilir. Basıncı su ile şişe içerisinden yıkama yapmaktadır. Yıkama suyunun önünde bulunan filtre aseptik yıkama sağlamaktadır.

#### Bottle Washing Machine

All products are manufactured from AISI 304 stainless steel and special accessories suitable for food. Bottle washing machine operates linearly. It is used to provide hygiene in food and medicine production. It is produced in accordance with the bottles according to the customer's request. It washes the bottles from inside with pressurized water. The filter in front of the washing water provides aseptic washing.



# YOĞURT İŞLEME ÜNİTESİ

## YOGURT PROCESSING UNIT

УСТРОЙСТВО ДЛЯ ОБРАБОТКИ ЙОГУРТА  
وحدة تصنيع الزبادي



GÜNTEKİN  
**TEKNO PASLANMAZ®**  
Gıda İşleme Makinaları



Yoğurt İşleme Ünitesi

Yogurt Processing Unit

Устройство Для  
Обработки Йогурта

وحدة تصنيع الزبادي



HOMOJENİZATÖR

Homogenizer

ГОМОГЕНИЗАТОР

الخالط



#### Homogenizätör

Müşteri isteğine bağılı kapasitede imal edilir. Pnömatik ayarlı otomatik homojenizasyon basınç kontrolü mevcuttur. Süt ve süt ürünleri, gıda ve içecek ürünleri, kimya ve petrokimya, kozmetik, ilaç gibi alanlarda kullanılmaktadır. Sütün viskozitesini artırarak daha yoğun kıvamda homojenize süt elde edilir. Krem ve losyonların istenilen kıvamda olmasını sağlar. Süt ve süt ürünlerinde yağ tabakası oluşumunu önleyerek homojenize süt haline getirir. İçeceklerin tadı ve dokusunu iyileştirir.

#### Homogenizer

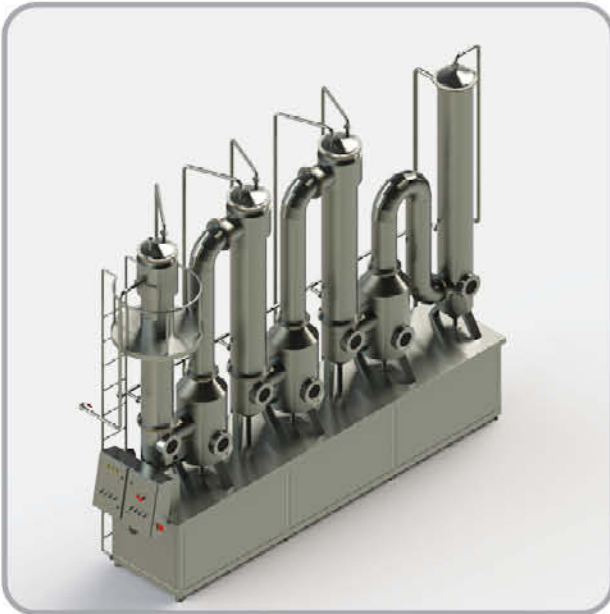
It is manufactured in the capacity in accordance with the request of our customers. It has automatic homogenization pressure control with pneumatic adjustment. It is used in fields such as milk and dairy products, food and beverage products, chemistry and petrochemistry, cosmetics and medicine. homogenized milk with a denser consistency is produced by increasing the viscosity of the milk. It ensures that creams and lotions have the desired consistency. It prevents the formation of fat layer in milk and dairy products and turns them into homogenized milk. It improves the taste and texture of beverages.

YOĞURT VAKUM EVAPORATÖRÜ

Yogurt Vacuum Evaporator

ВАКУУМНЫЙ ИСПАРИТЕЛЬ ДЛЯ ЙОГУРОВ

مبخر تفریغ اللبن



#### Yoğurt Vakum Evaporatörü

Müşteri isteğine bağılı kapasitede imal edilir. Süt Tesislerinde sütün içerisindeki suyun buharlaştırılarak kuru madde oranını yükseltmesi amacıyla kullanılır. Tüm ürünler AISI 304 paslanmaz çelik ve gıdaya uygun özel aksesuarlardan oluşmaktadır. Santrifüj pompası ve vakum pompası mevcuttur. Ayarlanabilir ayak mevcuttur. Buhar basınç saati, ısı termometresi ve vakum saati mevcuttur.

#### Yogurt Vacuum Evaporator

It is manufactured in the capacity in accordance with the request of our customers. It is used in dairy facilities to increase the dry matter ratio by evaporating the water in the milk. All products are manufactured from AISI 304 stainless steel and special accessories suitable for food. There are a centrifugal pump and a vacuum pump. There are adjustable feet. There are a steam pressure gauge, a temperature thermometer and a vacuum gauge.

## Yoğurt İşleme Ünitesi

### Yogurt Processing Unit

Устройство Для  
Обработки Йогурта

وحدة تصنيع الزبادي



### KÜLTÜR MAYA HAZIRLAMA TANKI

#### Yeast Preparation Tank

РЕЗЕРВУАР ДЛЯ ПОДГОТОВКИ  
КУЛЬТУР (ДРОЖЖЕЙ)

خزان لتحضير الخميرة

#### Kültür Maya Hazırlama Tankı

Müşteri isteğine bağlı kapasitede imal edilir. Kültür (Yararlı bakteri) üretmek için kullanılır. Isıtma rolbont ve soğutma rolbont olmak üzere iki cidara sahiptir. Tüm ürünler AISI 304 paslanmaz çelik ve gıdaya uygun özel aksesuarlardan oluşmaktadır. Ayarlanabilir ayak mevcuttur.

#### Yeast Preparation Tank

It is manufactured in the capacity in accordance with the request of our customers. It is produced in a capacity depending on the customer's request. It is used to produce yeast (beneficial bacteria). All products are manufactured from AISI 304 stainless steel and special accessories suitable for food. There are adjustable feet.



### YOĞURT DOLUM MAKİNASI

#### Yogurt Filling Machine

МАШИНА ДЛЯ НАПОЛНЕНИЯ ЙОГУРТА

آلة لتعبئة اللبن

#### Yoğurt Dolum Makinası

Tüm ürünler AISI 304 paslanmaz çelik ve gıdaya uygun özel aksesuarlardan oluşmaktadır. PLC dokunmatik ekran mevcuttur. Operatör hızına bağlı olarak (1 Operatör) 1.000 Lt/h kapasiteye kadar dolulum sağlamaktadır. Dolulum hassasiyeti %0.1 (+/- 1 gr) olarak imal edilir. Elektromanyetik flowmetre mevcuttur. 2 adet döner başlıklı ve 2 adet frenli döner başlıklı tekerlek mevcuttur.

#### Yogurt Filling Machine

All products are manufactured from AISI 304 stainless steel and special accessories suitable for food. There is a PLC touch screen. Depending on the operator speed (1 Operator), it provides filling up to 1,000 liters/hour capacity. It is manufactured with a filling accuracy of 0.1% (+/- 1 gr). There is an electromagnetic flowmeter. There are 2 swivel head wheels and 2 brake swivel head wheels.







Yoğurt İşleme Ünitesi

Yogurt Processing Unit

Устройство Для  
Обработки Йогурта

وحدة تصنيع الزبادي



SÜZME YOĞURT DOLUM MAKİNASI

Strained Yogurt Filling Machine

МАШИНА ДЛЯ НАПОЛНЕНИЯ ЙОГУРТА

آلة تعبئة اللبن المصفي



#### Süzme Yoğurt Dolum Makinası

Tüm ürünler AISI 304 paslanmaz çelik ve gıdaya uygun özel aksesuarlardan oluşmaktadır. Ayarlanabilir ayak mevcuttur. Müşteri isteğine bağlı kapasitede imal edilir. Pnömatik sistemlidir.

#### Strained Yogurt Filling Machine

All products are manufactured from AISI 304 stainless steel and special accessories suitable for food. There are adjustable feet. It is manufactured in the capacity in accordance with the request of our customers. It has pneumatic system.

ISITMA APEREYİ

Heating Apparatus

МАШИНА ДЛЯ МОЙКИ БУТЫЛОК

حاجز التسخين



#### Isıtma Aperiği

Tüm ürünler AISI 304 paslanmaz çelik ve gıdaya uygun özel aksesuarlardan oluşmaktadır. Sıcak havayı yönlendirme panjuru mevcuttur. Özel pervane yapısı ile bulunduğu odaya hızlı ısı kazanımı sağlamaktadır.

#### Heating Apparatus

All products are manufactured from AISI 304 stainless steel and special accessories suitable for food. There is a louver for directing the hot air. Thanks to its special propeller structure, it provides rapid heat gain to the space where it is located.

## Yoğurt İşleme Ünitesi

### Yogurt Processing Unit

Устройство Для  
Обработки Йогурта

وحدة تصنيع الزبادي



#### MAYALAMA TÜPÜ

##### Fermentation Tube

ТРУБКА ДЛЯ БРОЖЕНИЯ

انبوبة التخمر

#### Mayalama Tüpü

Tüm ürünler AISI 304 paslanmaz çelik ve gıdaya uygun özel aksesuarlardan oluşmaktadır. Basınç manometresi ve maya tabancası mevcuttur. PLC dokunmatik ekran mevcuttur. Özel plc programı ile standart miktarda maya gramajlamaktadır.

#### Fermentation Tube

All products are manufactured from AISI 304 stainless steel and special accessories suitable for food. There are a pressure manometer and a yeast gun. There is a PLC touch screen. It weighs standard amount of yeast with its special PLC program.



#### YOĞURT TAŞIMA ARABASI

##### Yogurt Trolley

МАШИНА ДЛЯ ПЕРВОЗКИ ЙОГУРТА

عربة نقل اللبن

#### Yoğurt Taşıma Arabası

Tüm ürünler AISI 304 paslanmaz çelik ve gıdaya uygun özel aksesuarlardan oluşmaktadır. 2 adet döner başlıklı ve 2 adet frenli döner başlıklı tekerlek mevcuttur. 4-6 raf şeklinde imal edilir.

#### Yogurt Trolley

All products are manufactured from AISI 304 stainless steel and special accessories suitable for food. There are 2 swivel head wheels and 2 brake swivel head wheels. It is produced with 4-6 shelves.





# AYRAN İŞLEME ÜNİTESİ

## AYRAN PROCESSING MACHINE

УСТРОЙСТВО ДЛЯ ОБРАБОТКИ АЙРАНА

وحد تصنیع العیران



GÜNTEKİN  
**TEKNO PASLANMAZ®**  
Gıda İşleme Makinaları

## Айран İşleme Ünitesi

### Ayran Processing Machine

Устройство Для  
Обработки Айрана

وحد تصنع العيران



### AYRAN PROSES TANKI

#### Ayran Process Tank

ТРУБКА ДЛЯ БРОЖЕНИЯ

خزان لعملية تحضير اللبن الرائب

#### Ayran Proses Tankı

Tüm ürünler AISI 304 paslanmaz çelik ve gıdaya uygun özel aksesuarlardan oluşmaktadır. Müşteri isteğine bağlı kapasitede imal edilir. Isıtma rolbont ve soğutma rolbont olmak üzere iki cidara sahiptir. Ayran hazırlama tankı müşteri istek doğrultusunda soğutma grulu ve buzlu su soğutmalı olarak iki şekilde imal edilir. Elektrik panosunda faz koruma rolesi ve hız kontrol mevcuttur.

Ayran dolum makinası yüksekliğinde platformu mevcuttur. Bu sayede ürün kıvamı bozulmadan dolum yapılmaktadır. Tankın üst kısmında CIP (Yıkama) topu mevcuttur. Ayarlanabilir ayak mevcuttur.

#### Ayran Process Tank

All products are manufactured from AISI 304 stainless steel and special accessories suitable for food. It is manufactured in the capacity in accordance with the request of our customers. It is used to produce yeast (beneficial bacteria). Ayran preparation tank is manufactured in two ways as chiller group and icy water cooled upon customer request. There is a phase protection relay and speed control in the electrical panel. Ayran filling machine has a platform at its height. By this way, the filling process is done without distorting the product consistency. There is a CIP (Washing) ball on the top of the tank. There are adjustable feet.



### AYRAN DOLUM MAKİNASI

#### Ayran Filling Machine

МАШИНА ДЛЯ ПЕРВОЗКИ ЙОГУРТА

عربة نقل اللبن

#### Ayran Dolum Makinası

Tüm ürünler AISI 304 paslanmaz çelik ve gıdaya uygun özel aksesuarlardan oluşmaktadır. İstenilen gramağa göre ayarlanabilir. Ayran, su, meyve suyu, mayalı süt, limonata gibi ürünlerde kullanılır. Rotary sisteme sahiptir. Müşteri isteğine bağlı kapasitede imal edilir.

#### Ayran Filling Machine

All products are manufactured from AISI 304 stainless steel and special accessories suitable for food. It can be adjusted according to the desired weight. It is used in products such as ayran, water, fruit juice, fermented milk, lemonade. It has a rotary system. It is manufactured in the capacity in accordance with the request of our customers.





# KAŞAR PEYNİR İŞLEME ÜNİTESİ

## KASHAR CHEESE PROCESSING UNIT

УСТРОЙСТВО ДЛЯ ОБРАБОТКИ ТВЕРДОГО СЫРА

وحدة تصنيع جبنة الشدير



GÜNTEKİN  
**TEKNO PASLANMAZ®**  
Gıda İşleme Makinaları



Каşар Peynir İşleme Ünitesi

Kashar Cheese Processing Unit

Устройство Для  
Обработки Твердого Сыра

وحدة تصنع جبنة الشيدر

KAŞAR PROSES TANKI

Kashar Cheese Process Tank

РЕЗЕРВУАР ДЛЯ ОБРАБОТКИ  
ТВЕРДОГО СЫРА

خزان عملية جبنة الشيدر



#### Kaşar Proses Tankı

Tüm ürünler AISI 304 paslanmaz çelik ve gıdaya uygun özel aksesuarlardan oluşmaktadır. Müşteri isteğine bağlı kapasitede imal edilir. Kutu profilden imal edilmiş alt şase ve yekpare platform mevcuttur. Pnömatik kaldırma piston mevcuttur. Elektrik panosunda faz koruma rölesi, hız kontrol ve dijital ısı göstergesi mevcuttur. Özel karıştırıcı ve ürün çıkışı yapısına sahiptir. Rolbont ısıtma cidarına sahiptir. İç aydınlatma mevcuttur. Tankın üst kısmında CIP (Yıkama) topu mevcuttur. Ayarlanabilir ayak mevcuttur.

#### Kashar Cheese Process Tank

All products are manufactured from AISI 304 stainless steel and special accessories suitable for food. It is manufactured in the capacity in accordance with the request of our customers. There is a sub-chassis made of box profile and a solid platform. There is a pneumatic lifting piston. There are phase protection relay, speed control and digital temperature indicator on the electrical panel. It has a special mixer and product outlet structure. The product has Rolbont heating system. Interior lighting is available. There is a CIP (Washing) ball on the top of the tank. There are adjustable feet.





Kaşar Peynir İşleme Ünitesi

Kashar Cheese Processing Unit

Устройство Для  
Обработки Твердого Сыра

وحدة تصنيع جبنة الشدير



TELEME SÜZME TEKNESİ

Crud Straining Tank

СЛИВНАЯ ЕМКОСТЬ

حوض تصفية الخثارة



#### Teleme Süzme Teknesi

Tüm ürünler AISI 304 paslanmaz çelik ve gıdaya uygun özel aksesuarlardan oluşmaktadır. Teleme suyunun ayrılması ve telemenin toplanması için kullanılır. İç içe 2 teknedan oluşup iç kısımdaki tekne delikli bir sac yüzeyine sahiptir. Pas tahliye bağlantısı ile tahliye edilir. 2 adet döner başlıklı ve 2 adet frenli döner başlıklı ağır tip tekerlek mevcuttur.

#### Crud Straining Tank

All products are manufactured from AISI 304 stainless steel and special accessories suitable for food. It is used for separating the water of curd and collecting it. It consists of 2 nests inside each other and the inner part has a perforated sheet metal surface. Whey is evacuated through the evacuation connection. There are 2 swivel heads and 2 heavy duty castors with brakes.

TELEME SÜZME TAMBURU

Crud Straining Drum

ПОДАЮЩИЙ БАРАБАН

طبل تصفية الخثارة



#### Teleme Süzme Tamburu

Kaşar proses tankından gelen parçalar halindeki pıhtı (teleme) ve peynir altı suyunu ayırır. Delikli süzme tamburu mevcuttur.

Ürün giriş çapı müşteri istek doğrultusunda imal edilir. Ayrılan peynir altı suyunu PAS (Peynir altı suyu) tankına göndermek için santrifüj pompa mevcuttur. Tüm ürünler AISI 304 paslanmaz çelik ve gıdaya uygun özel aksesuarlardan oluşmaktadır. Elektrik panosunda faz koruma rölesi ve hız kontrol mevcuttur.

#### Crud Straining Drum

It separates the curd and whey in pieces coming from the kashar cheese process tank. There is a perforated filtering drum. The product inlet diameter is manufactured according to the customer's request. There is a centrifugal pump to send the separated whey to the Whey tank. All products are manufactured from AISI 304 stainless steel and special accessories suitable for food. There is a phase protection relay and speed control in the electrical panel.

## Kaşar Peynir İşleme Ünitesi

### Kashar Cheese Processing Unit

Устройство Для  
Обработки Твердого Сыра

وحدة تصنيع جبنة الشيدر



OTOMATİK KAŞAR KURU HAŞLAMA VE YOĞURMA MAKİNASI

Automatic Dry Boiling And Kneading Machine For Kashar Cheese

РЕЗЕРВУАР ДЛЯ ПОДГОТОВКИ КУЛЬТУР (ДРОЖЖЕЙ)

الآلة الأوتوماتيكية لعجن و سلق الجاف لجبنة الشيدر

#### Otomatik Kaşar Kuru Haşlama ve Yoğurma Makinası

Tüm ürünler AISI 304 paslanmaz çelik ve gıdaya uygun özel aksesuarlardan oluşmaktadır. Ağırlık ölçüm sistemi ve ayarlanabilir ayak mevcuttur. Elektrik panosunda faz koruma rölesi ve hız kontrolleri mevcuttur. PLC dokunmatik paneli üzerinden sıcaklık ve yoğurma hızı kolaylıkla kontrol edilmektedir. Platform mevcuttur. Hem doğrudan buhar enjeksiyonu hem de dolaylı olarak rollbond ısıtma cidarı ile hazneye aktarılan peynir telemesine ısı sağlar. Müşteri isteğine bağlı kapasitede imal edilir. Doğrudan buhar enjeksiyon sisteminde filtre mevcuttur. Ürün ile temas eden yüzeyler yapışmayı önleyici kum ile kumlanmıştır.

#### Automatic Dry Boiling And Kneading Machine

For Kashar Cheese All products are manufactured from AISI 304 stainless steel and special accessories suitable for food. Weight measurement system and There are adjustable feet. There are a phase protection relay and speed controls and on the electrical panel. Temperature and kneading speed are easily controlled via the PLC touch panel. There is a platform. It provides heat to the cheese curd, which is transferred to the chamber both directly by steam injection and indirectly by the Rollbond heating wall. It is manufactured in the capacity in accordance with the request of our customers. There is a filter in the direct steam injection system. The surfaces in contact with the product are anti-adhesive sandblasted.



## KAŞAR AKTARMA MAKİNASI

### Kashar Cheese Mixing Machine

МАШИНА ДЛЯ ПЕРЕДАЧИ ТВЕРДОГО СЫРА

آلة نقل جبنة الشيدر

#### Kaşar Aktarma Makinası

Tüm ürünler AISI 304 paslanmaz çelik ve gıdaya uygun özel aksesuarlardan oluşmaktadır. Ayarlanabilir ayak mevcuttur. Elektrik panosunda faz koruma rölesi ve hız kontrolü mevcuttur. Ürün ile temas eden yüzeyler yapışmayı önleyici kum ile kumlanmıştır. Müşteri isteğine bağlı kapasitede imal edilir. Isıtma ceketi su cidarlı olup rezistans mevcuttur. Kaşar haline gelmiş ürünü gramajlama makinasına aktarmada kullanılır.

#### Kashar Cheese Mixing Machine

All products are manufactured from AISI 304 stainless steel and special accessories suitable for food. There are adjustable feet. There is a phase protection relay and speed control in the electrical panel. The surfaces in contact with the product are anti-adhesive sandblasted. It is manufactured in the capacity in accordance with the request of our customers. The heating jacket is water-walled and has a resistance. It is used to transfer the product that has become cheddar to the weighing machine.







Kaşar Peynir İşleme Ünitesi

Kashar Cheese Processing Unit

Устройство Для  
Обработки Твердого Сыра

وحدة تصنيع جبنة الشيدر



KAŞAR GRAMAJLAMA MAKİNASI

Cheese Weighting Machine

МАШИНА ДЛЯ НАПОЛНЕНИЯ ЙОГУРТА

آلة تعبئة اللبن المصفي



#### Kaşar Gramajlama Makinası

Tüm ürünler AISI 304 paslanmaz çelik ve gıdaya uygun özel aksesuarlardan oluşmaktadır. Ayarlanabilir ayak mevcuttur. Elektrik panosunda faz koruma rölesi ve hız kontrol mevcuttur. Ürün ile temas eden yüzeyler yapışmayı önleyici kum ile kumlanmıştır. Isıtma ceketi su cidarlı olup rezistans mevcuttur. 250 Gr.-2.000 Gr. arasında gramajlama imkanı sağlar.

#### Cheese Weighting Machine

All products are manufactured from AISI 304 stainless steel and special accessories suitable for food. There are adjustable feet. There is a phase protection relay and speed control in the electrical panel. The surfaces in contact with the product are anti-adhesive sandblasted. The heating jacket is water-walled and has a resistance. It provides weighting the products from 250 grams to 2.000 grams.

KAŞAR TAŞIMA ARABASI

Kashar Cheese Trolley

МАШИНА ДЛЯ ПЕРЕВОЗКИ ТВЕРДОГО СЫРА

عربة نقل جبنة الشيدر



#### Kaşar Taşıma Arabası

Tüm ürünler AISI 304 paslanmaz çelik ve gıdaya uygun özel aksesuarlardan oluşmaktadır. 2 adet döner başlıklı ve 2 adet frenli döner başlıklı tekerlek mevcuttur. 4-6 raf şeklinde imal edilir. Kaşar kalıpları raflara dizilerek gramajlanan kaşarlar kalıplara yerleştirilir ve kaşar dinlendirme odalarına götürülür.

#### Kashar Cheese Trolley

All products are manufactured from AISI 304 stainless steel and special accessories suitable for food. There are 2 swivel head wheels and 2 brake swivel head wheels. It is produced with 4-6 shelves. Kashar cheese molds arranged on the shelves by weighting are placed in the molds and taken to the kashar cheese resting rooms.

Каşар Peynir İşleme Ünitesi

Kashar Cheese Processing Unit

Устройство Для  
Обработки Твердого Сыра

وحدة تصنع جبنة الشيدر



KAŞAR KALIPLARI

Kashar Cheese Molds

ФОРМЫ ДЛЯ ТВЕРДОГО СЫРА

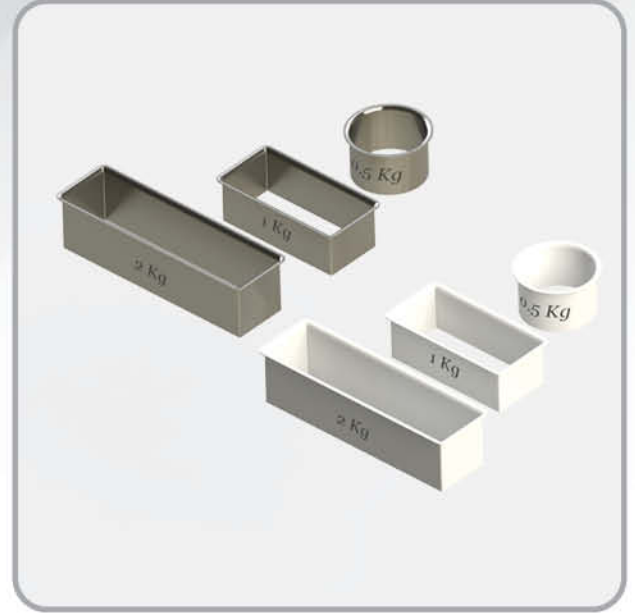
قوالب جبنة الشيدر

#### Kaşar Kalıpları

Tüm ürünler AISI 304 paslanmaz çelik ve gıdaya uygun özel aksesuarlardan oluşmaktadır. 0.5 Kg - 2 Kg olarak imal edilir. AISI 304 paslanmaz çelik ve gıdaya uygun teflondan imal edilir.

#### Kashar Cheese Molds

All products are manufactured from AISI 304 stainless steel and special accessories suitable for food. They are manufactured as 0.5 kg-2 kg molds. It is made of AISI 304 stainless steel and food-grade Teflon.



KAŞAR KALIBI YIKAMA KÜVETİ

Kashar Cheese Mold Washing Tank

ВАННАЯ ДЛЯ ПРОМЫВКИ  
ФОРМЫ ТВЕРДОГО СЫРА

حوض غسيل قالب جبنة الشيدر

#### Kaşar Kalıbı Yıkama Küveti

Tüm ürünler AISI 304, AISI 316 paslanmaz çelik ve gıdaya uygun özel aksesuarlardan oluşmaktadır. Caraskal hareket sistemi mevcuttur. Asit, kostik ve su haznesinden oluşmaktadır. Müşteri isteğine bağlı kapasitede imal edilir.

#### Kashar Cheese Mold Washing Tank

All products are manufactured from AISI 304, AISI 316 stainless steel and special accessories suitable for food. There is a caraskal movement system. It consists of acid, caustic and water reservoirs. It is manufactured in the capacity in accordance with the request of our customers.





Kaşar Peynir İşleme Ünitesi

Kashar Cheese Processing Unit

Устройство Для  
Обработки Твердого Сыра

وحدة تصنيع جبنة الشيدر



HASSAS KAŞAR GRAMAJLAMA MAKİNASI

Precision Cheese Weighting Machine

ТОЧНАЯ ВЕСОВАЯ МАШИНА ДЛЯ ТВЕРДОГО СЫРА

آلة وزن جبنة الشيدر الدقيقة



#### Hassas Kaşar Gramajlama Makinası

Tüm ürünler AISI 304 paslanmaz çelik ve gıdaya uygun özel aksesuarlardan oluşmaktadır. Ürün ile temas eden yüzeyler yapışmayı önleyici kum ile kumlanmıştır. Isıtma ceketi su cidarlı olup rezistans mevcuttur. Ayarlanabilir ayak mevcuttur. PLC dokunmatik paneli üzerinden sıcaklık, yoğurma hızı ve gramaj ayarı kolaylıkla kontrol edilmektedir. Elektrik panosunda faz koruma rölesi ve hız kontrol mevcuttur.

#### Precision Cheese Weighting Machine

All products are manufactured from AISI 304 stainless steel and special accessories suitable for food. The surfaces in contact with the product are anti-adhesive sandblasted. The heating jacket is water-walled and has a resistance. There are adjustable feet. Temperature, kneading speed and weight setting are easily controlled via the PLC touch panel. There is a phase protection relay and speed control in the electrical panel.

DALDIRMA SHRİNK MAKİNASI

Dip Shrink Machine

МАШИНА ДЛЯ ПОГРУЖЕНИЯ

آلة تقليص الغمس



#### Daldırma Shrink Makinası

Tüm ürünler AISI 304 paslanmaz çelik ve gıdaya uygun özel aksesuarlardan oluşmaktadır. Elektrik veya buhar ısıtmalı olarak imal edilir. 2 adet döner başlıklı ve 2 adet frenli döner başlıklı tekerlek mevcuttur. Zamanlama ayarı sayesinde operatöre kullanım kolaylığı sağlamaktadır.

#### Dip Shrink Machine

All products are manufactured from AISI 304 stainless steel and special accessories suitable for food. It is manufactured as electric or steam heated. There are 2 swivel head wheels and 2 brake swivel head wheels. Thanks to the timer setting, it provides ease of use to the operator.



Kaşar Peynir İşleme Ünitesi

Kashar Cheese Processing Unit

Устройство Для  
Обработки Твердого Сыра

وحدة تصنيع جبنة الشدير

VAKUM PAKETLEME MAKİNASI

Vacuum Packaging Machine

ВАКУУМНАЯ УПАКОВОЧНАЯ МАШИНА

آلة تعبئة بالشفط

#### Vakum Paketleme Makinası

Tüm ürünler AISI 304 paslanmaz çelik ve gıdaya uygun özel aksesuarlardan oluşmaktadır. Boyutlarına bağlı olarak aynı anda pek çok poşetin vakumlamasını gerçekleştirebilir. Vakum zamanlaması ve mühürleme süresi ürüne ve poşete göre ayarlanır. 4 adet döner başlıklı tekerlek mevcuttur.

#### Vacuum Packaging Machine

All products are manufactured from AISI 304 stainless steel and special accessories suitable for food. Depending on their size, it can vacuum many bags at the same time. Vacuum timing and sealing time are adjusted according to the product and bag. There are 4 swivel head wheels.



TERMOFORM MAKİNASI

Thermoforming Machine

ТЕРМОФОРМОВОЧНАЯ МАШИНА

آلة التشكيل الحراري

#### Termoform Makinası

Tüm ürünler AISI 304 paslanmaz çelik ve gıdaya uygun özel aksesuarlardan oluşmaktadır. Sert film veya yumuşak film olarak imal edilir. 6-8 vuruş kapasitelidir.

#### Thermoforming Machine

All products are manufactured from AISI 304 stainless steel and special accessories suitable for food. It is produced as hard film or soft film. It has 6-8 stroke capacity.





Kaşar Peynir İşleme Ünitesi

Kashar Cheese Processing Unit

Устройство Для  
Обработки Твердого Сыра

وحدة تصنيع جبنة الشيدر

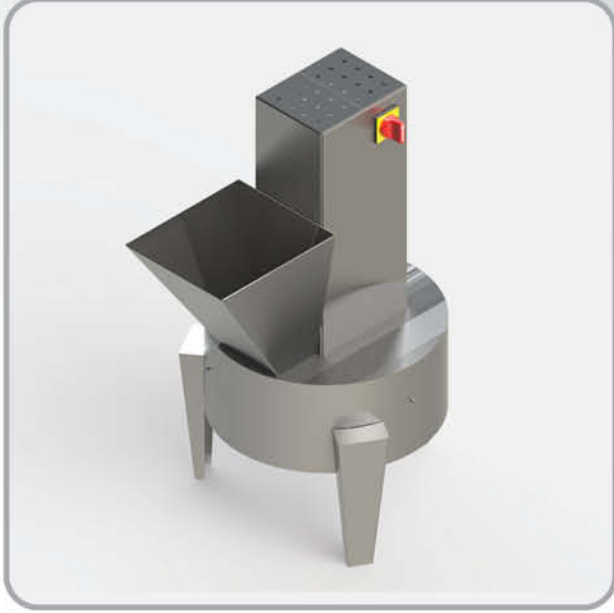


TELEME DOĞRAMA MAKİNASI

Curd Cutting Machine

ИЗМЕЛЬЧИТЕЛЬНАЯ МАШИНА

آلة تقطيع الخثارة



#### Teleme Doğrama Makinası

Tüm ürünler AISI 304 paslanmaz çelik ve gıdaya uygun özel aksesuarlardan oluşmaktadır. Ürün kalınlığına göre ayarlanabilir bıçaklar mevcuttur.

#### Curd Cutting Machine

All products are manufactured from AISI 304 stainless steel and special accessories suitable for food. There are knives that can be adjusted based on the product thickness.

KAŞAR SULU HAŞLAMA MAKİNASI

Water Boiling machine For Kashar Cheese

МАШИНА ДЛЯ ВАРКИ СЫРА С РАССОЛОМ

آلة سلق ماء جبنة الشيدر



#### Kaşar Sulu Haşlama Makinası

Tüm ürünler AISI 304 paslanmaz çelik ve gıdaya uygun özel aksesuarlardan oluşmaktadır. Elektrik panosunda faz koruma rölesi ve hız kontrol mevcuttur. Ayarlanabilir ayak mevcuttur. Doğrama, sulu haşlama, yoğurma ve gramajlama bölümlerine sahiptir. Haşlama suyunu buhar ile boru serpantin vasıtasıyla, yoğurma ve gramajlama bölümü ısıtma ceketli olup rezistans mevcuttur. Ürün ile temas eden yüzeyler yapışmayı önleyici kum ile kumlanmıştır.

#### Water Boiling machine For Kashar Cheese

All products are manufactured from AISI 304 stainless steel and special accessories suitable for food. There is a phase protection relay and speed control in the electrical panel. There are adjustable feet. It has sections for chopping, boiling, kneading and weighting. The machine provides the boiling water through a pipe streamer and the kneading and weighting section has a heating jacket and a resistance. The surfaces in contact with the product are anti-adhesive sandblasted.



Kaşar Peynir İşleme Ünitesi

Kashar Cheese Processing Unit

Устройство Для  
Обработки Твердого Сыра

وحدة تصنع جبنة الشدير

PEYNİR ALTI SUYU DEPOLAMA TANKI

Whey Storage Tank

БАК ДЛЯ СЫВОРОТКИ

خزان لتخزين مصل اللبن

#### Peynir Altı Suyu Depolama Tankı

Tüm ürünler AISI 304 paslanmaz çelik ve gıdaya uygun özel aksesuarlardan oluşmaktadır. Müşteri isteğine bağlı kapasitede imal edilir. Ayarlanabilir ayak mevcuttur.

#### Whey Storage Tank

All products are manufactured from AISI 304 stainless steel and special accessories suitable for food. It is manufactured in the capacity in accordance with the request of our customers. There are adjustable feet.



MİSKET MOZARELLA PEYNİR MAKİNASI

Mozarella Machine

СЫРНАЯ МАШИНА ДЛЯ МОЦАРЕЛЛЫ

(آلة الجبنة العنقودية (موتزاريللا)

#### Misket Mozarella Peynir Makinası

Tüm ürünler AISI 304 paslanmaz çelik ve gıdaya uygun özel aksesuarlardan oluşmaktadır. Ürün ile temas eden yüzeyler yapışmayı önleyici kum ile kumlanmıştır. 2 adet döner başlıklı ve 2 adet frenli döner başlıklı tekerlek mevcuttur. Ürün çıkış kalıpları sayesinde çeşitliliği sağlamaktadır. Elektrik panosunda faz koruma rolesi, hız kontroller ve dijital ısı göstergesi mevcuttur.

#### Mozarella Machine

All products are manufactured from AISI 304 stainless steel and special accessories suitable for food. The surfaces in contact with the product are anti-adhesive sandblasted. There are 2 swivel head wheels and 2 brake swivel head wheels. Product weigh diversity is provided through the product output molds. There are phase protection relay, speed controls and digital temperature indicator on the electrical panel.





Kaşar Peynir İşleme Ünitesi

Kashar Cheese Processing Unit

Устройство Для  
Обработки Твердого Сыра

وحدة تصنيع جبنة الشيدر



DİL ÖRGÜ MAKİNASI

String Cheese Braiding Machine

МАШИНА ДЛЯ ПЛЕТЕНИЯ

آلة تصنيع الجبن المجدول



#### Dil Örgü Makinası

Tüm ürünler AISI 304 paslanmaz çelik ve gıdaya uygun özel aksesuarlardan oluşmaktadır. Ürün ile temas eden yüzeyler yapışmayı önleyici kum ile kumlanmıştır. 2 adet döner başlıklı ve 2 adet frenli döner başlıklı tekerlek mevcuttur. Ürün çıkış kalıpları sayesinde çeşitliliği sağlamaktadır. Elektrik panosunda faz koruma rölesi ve hız kontrol mevcuttur. PLC dokunmatik paneli üzerinden sıcaklık, yoğurma hızı ve kesim ayarı kolaylıkla kontrol edilmektedir. Konveyör, soğutma suyu devir daim pompası mevcuttur.

#### String Cheese Braiding Machine

All products are manufactured from AISI 304 stainless steel and special accessories suitable for food. The surfaces in contact with the product are anti-adhesive sandblasted. There are 2 swivel head wheels and 2 brake swivel head wheels. Product weigh diversity is provided through the product output molds. There is a phase protection relay and speed control in the electrical panel. Temperature, kneading speed and cutting settings are easily controlled via the PLC touch panel. There are a conveyor and a cooling water circulation pump.

KAŞAR KURU HAŞLAMA MAKİNASI

Dry Boiling Machine For Kashar Cheese

МАШИНА ДЛЯ СУХОЙ ВАРКИ СЫРА

آلة السلق الجاف لجبنة الشيدر



#### Kaşar Kuru Haşlama Makinası

Tüm ürünler AISI 304 paslanmaz çelik ve gıdaya uygun özel aksesuarlardan oluşmaktadır. Konik tip olarak imal edilir. Müşteri isteğine bağlı kapasitede imal edilir. Rolbont ısıtma cidarına sahiptir. Elektrik panosunda faz koruma rölesi ve dijital ısı göstergesi mevcuttur. Ayarlanabilir ayak mevcuttur. Özel karıştırıcı yapısına sahiptir.

#### Dry Boiling Machine For Kashar Cheese

All products are manufactured from AISI 304 stainless steel and special accessories suitable for food. It is manufactured in conical type. It is manufactured in the capacity in accordance with the request of our customers. The product has Rolbont heating system. There are phase protection relay and digital temperature indicator on the electrical panel. There are adjustable feet. It has a special mixer structure.



# LOR PEYNİR İŞLEME ÜNİTESİ

## CURD CHEESE PROCESSING UNIT

УСТРОЙСТВО ДЛЯ ОБРАБОТКИ БРЫНЗЫ ЛОР

وحدة تصنيع الجبن الرائب



GÜNTEKİN  
**TEKNO PASLANMAZ®**  
Gıda İşleme Makinaları





Lor Peynir İşleme Ünitesi

Curd Cheese Processing Unit

Устройство Для  
Обработки Брынзы Лор

وحدة تصنيع الجبن الرائب



LOR PASTÖRİZATÖRÜ

Curd Pasteurization Machine

ПАСТЕРИЗАТОР БРЫНЗЫ ЛОР

جهاز بسترة حنّارة اللبن



#### Lor Pastörizatörü

Tüm ürünler AISI 304 paslanmaz çelik ve gıdaya uygun özel aksesuarlardan oluşmaktadır. Müşteri isteğine bağlı kapasitede imal edilir. Elektrik panosunda faz koruma rolesi ve hız kontrol mevcuttur. Pastörizatörler, müşteri isteği ve tesiste kullanılan akışkan sıcaklıklarına göre istenilen rejenerasyon miktarına göre tasarlanmaktadır.

#### Curd Pasteurization Machine

All products are manufactured from AISI 304 stainless steel and special accessories suitable for food. It is manufactured in the capacity in accordance with the request of our customers. There is a phase protection relay and speed control in the electrical panel. Pasteurization machines are designed according to the desired regeneration amount according to the customer request and the fluid temperatures used in the facility.

LOR PROSES TANKI

Curd Process Tank

РЕЗЕРВУАР ДЛЯ ОБРАБОТКИ БРЫНЗЫ ЛОР

خزان عملية حنّارة اللبن



#### Lor Proses Tankı

Tüm ürünler AISI 304, AISI 316 paslanmaz çelik ve gıdaya uygun özel aksesuarlardan oluşmaktadır. Rollbond ısıtma sistemine sahiptir. Müşteri isteğine bağlı kapasitede imal edilir. Tankın üst kısmında CIP (Yıkama) topu mevcuttur. Tankın içerisinde karıştırıcı kanat vardır. Tank 3 cidarlı olup taş yünü izolasyonludur.

#### Curd Process Tank

All products are manufactured from AISI 304, AISI 316 stainless steel and special accessories suitable for food. The product has Rollbond heating system. It is manufactured in the capacity in accordance with the request of our customers. There is a CIP (Washing) ball on the top of the tank. There is a mixing blade inside the tank. The tank is 3-walled and insulated with rock wool.

Lor Peynir İşleme Ünitesi

Curd Cheese Processing Unit

Устройство Для  
Обработки Брынзы Лор

وحدة تصنع الجبن الرائب



LOR SUYU DEPO TANKI

Curd Water Storage Tank

РЕЗЕРВАР ДЛЯ ХРАНЕНИЯ РАССОЛА БРЫНЗЫ ЛОР

خزان لحفظ ماء خثارة اللبن

#### Lor Suyu Depo Tankı

Tüm ürünler AISI 304, AISI 316 paslanmaz çelik ve gıdaya uygun özel aksesuarlardan oluşmaktadır. Müşteri isteğine bağlı kapasitede imal edilir. Ayarlanabilir ayak mevcuttur.

#### Curd Water Storage Tank

All products are manufactured from AISI 304, AISI 316 stainless steel and special accessories suitable for food. It is manufactured in the capacity in accordance with the request of our customers. There are adjustable feet.



KATI ÜRÜN HOMOJENİZATÖRÜ

Solid Product Homogenizer

ГОМОГЕНИЗАТОР ТВЕРДЫХ ПРОДУКТОВ

الخالط المنتج الصلب

#### Katı Ürün Homojenizatörü

Tüm ürünler AISI 304 paslanmaz çelik ve gıdaya uygun özel aksesuarlardan oluşmaktadır. Olgunlaşmış bazı peynir türlerinin sürülebilir kıvama getirilmesini sağlar. 1.000 Lt/h kapasiteye sahiptir. Pnömatik ayarlı otomatik homojenizasyon basınç kontrolü mevcuttur.

#### Solid Product Homogenizer

All products are manufactured from AISI 304 stainless steel and special accessories suitable for food. It provides spreadable consistency of some matured cheese types. It has 1.000 liter/hour capacity. It has automatic homogenization pressure control with pneumatic adjustment.





Lor Peynir İşleme Ünitesi

Curd Cheese Processing Unit

Устройство Для  
Обработки Брынзы Лор

وحدة تصنيع الجبن الرائب



LOR SÜZME ARABASI

Curd Strainer Trolley

ПРИБОР ДЛЯ ПРОСЕИВАНИЯ  
РАССОЛА БРЫНЗЫ ЛОР

عربة تصفية خثارة اللبن



#### Lor Süzme Arabası

Tüm ürünler AISI 304 paslanmaz çelik ve gıdaya uygun özel aksesuarlardan oluşmaktadır. 2 adet döner başlıklı ve 2 adet frenli döner başlıklı tekerlek mevcuttur. İç kısımdaki tekne delikli bir sac yüzeyine sahiptir.

#### Curd Strainer Trolley

All products are manufactured from AISI 304 stainless steel and special accessories suitable for food. There are 2 swivel head wheels and 2 brake swivel head wheels. The tank inside has a perforated sheet metal surface.

LOR TAŞIMA ARABASI

Curd Trolley

МАШИНА ПЕРЕВОЗКИ БРЫНЗЫ ЛОР

عربة نقل خثارة اللبن



#### Lor Taşıma Arabası

Tüm ürünler AISI 304 paslanmaz çelik ve gıdaya uygun özel aksesuarlardan oluşmaktadır. 2 adet döner başlıklı ve 2 adet frenli döner başlıklı tekerlek mevcuttur.

#### Curd Trolley

All products are manufactured from AISI 304 stainless steel and special accessories suitable for food. There are 2 swivel head wheels and 2 brake swivel head wheels.

Lor Peynir İşleme Ünitesi

Curd Cheese Processing Unit

Устройство Для  
Обработки Брынзы Лор

وحدة تصنع الجبن الرائب



LOR ASKI DÜZENEGİ

Curd Hanging Mechanism

УСТРОЙСТВО ДЛЯ ПОДВЕШИВАНИЯ БРЫНЗЫ ЛОР

تجميع علاقات خثارة اللبن

#### Lor Askı Düzenegi

Tüm ürünler AISI 304 paslanmaz çelik ve gıdaya uygun özel aksesuarlardan oluşmaktadır. 2 adet döner başlıklı ve 2 adet frenli döner başlıklı tekerlek mevcuttur.

#### Curd Hanging Mechanism

All products are manufactured from AISI 304 stainless steel and special accessories suitable for food. There are 2 swivel head wheels and 2 brake swivel head wheels.



LOR BASKI PRESİ

Curd Press

ПРЕСС ДАВЛЕНИЯ ДЛЯ БРЫНЗЫ ЛОР

ضاغط خثارة اللبن

#### Lor Baskı Presi

Tüm ürünler AISI 304 paslanmaz çelik ve gıdaya uygun özel aksesuarlardan oluşmaktadır. Pnömatik piston sistemi mevcuttur. Süzdürme teknesi delikli sac yüzeyine sahiptir. Sabit basınç uygulanarak ürün kalitesini stabil tutmaktadır.

#### Curd Press

All products are manufactured from AISI 304 stainless steel and special accessories suitable for food. There is a pneumatic piston system. The filtration tank has a perforated sheet metal surface. It keeps the product quality stable by applying constant pressure.





# BEYAZ PEYNİR İŞLEME ÜNİTESİ

## WHITE CHEESE PROCESSING UNIT

УСТРОЙСТВО ДЛЯ ОБРАБОТКИ БРЫНЗЫ

وحدة تصنيع الجبنة البيضاء



GÜNTEKİN  
**TEKNO PASLANMAZ®**  
Gıda İşleme Makinaları

Beyaz Peynir İşleme Ünitesi

White Cheese Processing Unit

Устройство Для  
Обработки Брынзы

وحدة تصنيع الجبنة البيضاء



BEYAZ PEYNİR TEKNESİ

White Cheese Tank

ЕМКОСТЬ ДЛЯ БРЫНЗЫ

حوض الجبن الأبيض

#### Beyaz Peynir Teknesi

Tüm ürünler AISI 304 paslanmaz çelik ve gıdaya uygun özel aksesuarlardan oluşmaktadır. Ayarlanabilir ayak mevcuttur. 2 adet uzun ve 2 adet kısa süzme eleği mevcuttur. 3 adet baskı levhası mevcuttur.

#### White Cheese Tank

All products are manufactured from AISI 304 stainless steel and special accessories suitable for food. There are adjustable feet. There are 2 long and 2 short straining sieves. There are 3 pressure plates.



SALAMURA HAZIRLAMA TANKI

Brine Preparation Tank

РЕЗЕРВУАР ДЛЯ ПОДГОТОВКИ РАССОЛА

خزان لتحضير التملح

#### Salamura Hazırlama Tankı

Tüm ürünler AISI 316 paslanmaz çelik ve gıdaya uygun özel aksesuarlardan oluşmaktadır. Müşteri isteğine bağlı kapasitede imal edilir. Tankın içerisinde karıştırıcı kanat vardır. Rollbont ısıtma sistemine sahiptir. Tank 3 cidarlı olup taş yünü izolasyonludur.

#### Brine Preparation Tank

All products are manufactured from AISI 316 stainless steel and special accessories suitable for food. It is manufactured in the capacity in accordance with the request of our customers. There is a mixing blade inside the tank. The product has Rollbond heating system. The tank is 3-walled and insulated with rock wool.





Beyaz Peynir İşleme Ünitesi

White Cheese Processing Unit

Устройство Для  
Обработки Брынзы

وحدة تصنيع الجبنة البيضاء



SALAMURA DEPOLAMA TANKI

Brine Storage Tank

ЕМКОСТЬ ДЛЯ ХРАНЕНИЯ РАССОЛА

خزان لتخزين التملح



#### Salamura Depolama Tankı

Tüm ürünler AISI 316 paslanmaz çelik ve gıdaya uygun özel aksesuarlardan oluşmaktadır. Müşteri isteğine bağlı kapasitede imal edilir. İzoleli veya izolesiz olarak imal edilir.

#### Brine Storage Tank

All products are manufactured from AISI 316 stainless steel and special accessories suitable for food. It is manufactured in the capacity in accordance with the request of our customers. It is manufactured with or without insulation.

ÇALIŞMA MASASI

Desk

РАБОЧИЙ СТОЛ

طاولة العمل



#### Çalışma Masası

Tüm ürünler AISI 304 paslanmaz çelik ve gıdaya uygun özel aksesuarlardan oluşmaktadır. Ayarlanabilir ayak mevcuttur. Müşteri isteğine bağlı ölçülerde imal edilir.

#### Desk

All products are manufactured from AISI 304 stainless steel and special accessories suitable for food. There are adjustable feet. It is manufactured in the sizes in accordance with the request of our customers.



Beyaz Peynir İşleme Ünitesi

White Cheese Processing Unit

Устройство Для  
Обработки Брынзы

وحدة تصنيع الجبنة البيضاء

TENEKE KAPATMA MAKİNASI

Container Closing Machine

МАШИНА ДЛЯ ЗАКРЫТИЯ БАНОК

آلة غلق الصفائح

#### Teneke Kapatma Makinası

Tüm ürünler AISI 304 paslanmaz çelik ve gıdaya uygun özel aksesuarlardan oluşmaktadır. Ayarlanabilir ayak mevcuttur. Operatör hızına bağlı olarak kapasite değişebilir. Daire ve kare tenekeleri kapatmaktadır. Manuel ve otomatik çalışma özelliğine sahiptir.

#### Container Closing Machine

All products are manufactured from AISI 304 stainless steel and special accessories suitable for food. There are adjustable feet. Its capacity can vary based on the operator's speed. It closes circular and square containers. It has manual and automatic operation feature.







# TEREYAĐ İŐLEME ÜNİTESİ

## BUTTER PROCESS UNIT

УСТРОЙСТВО ДЛЯ ОБРАБОТКИ СЛИВОЧНОГО МАСЛА

وحدة تصنیع الزبدة



GÜNTEKİN  
**TEKNO PASLANMAZ®**  
Gıda İşleme Makinaları

Tereyağ İşleme Ünitesi

Butter Process Unit

Устройство Для Обработки  
Сливочного Масла

وحدة تصنيع الزبدة



KREMA PASTÖRİZE TANKI

White Cheese Tank

РЕЗЕРВУАР ДЛЯ ПАСТЕРИЗАЦИИ СЛИВОК

خزان بسترة الكريما

#### Krema Pastörize Tankı

Tüm ürünler AISI 304 paslanmaz çelik ve gıdaya uygun özel aksesuarlardan oluşmaktadır. Tank 3 cidarlı olup taş yünü izolasyonludur. Ayarlanabilir ayak mevcuttur. Özel karıştırıcı yapısına sahiptir. Müşteri isteğine bağlı kapasitede imal edilir.

#### Cream Pasteurization Tank

All products are manufactured from AISI 304 stainless steel and special accessories suitable for food. The tank is 3-walled and insulated with rock wool. There are adjustable feet. It has a special mixer structure. It is manufactured in the capacity in accordance with the request of our customers.



TEREYAĞI TAMBUR MAKİNASI

Butter Drum Machine

БАРАБАННАЯ МАШИНА ДЛЯ МАСЛА

آلة رقی الزبدة

#### Tereyağı Tambur Makinası

Tüm ürünler AISI 304 paslanmaz çelik ve gıdaya uygun özel aksesuarlardan oluşmaktadır. Özel kilitli kapağı sayesinde sızdırma olmadan üretim imkânı sağlar. Elektrik panosunda faz koruma rölesi ve hız kontrol mevcuttur. Koruma kolları sayesinde operatöre zarar vermez. Soğutma su fiskiyeleri mevcuttur. Ürün ile temas eden yüzeyler yapışmayı önleyici kum ile kumlanmıştır.

#### Butter Drum Machine

All products are manufactured from AISI 304 stainless steel and special accessories suitable for food. It provides the possibility of production without leakage through its special locked cover. There is a phase protection relay and speed control in the electrical panel. Thanks to the protection arms, it does not harm the operator. There are cooling water sprinklers. The surfaces in contact with the product are anti-adhesive sandblasted.





Tereyađ İşleme Ünitesi

Butter Process Unit

Устройство Для Обработки  
Сливочного Масла

وحدة تصنيع الزبدة



TEREYAĐI MALAKSÖR MAKİNASI

Butter Mixing Machine

МАШИНА ДЛЯ МАСЛА МАЛАКСОР

آلة عجن الزبدة



#### Tereyađı Malaksör Makinası

Tüm ürünler AISI 304 paslanmaz çelik ve gıdaya uygun özel aksesuarlardan oluşmaktadır. Özel karıştırıcı yapısına sahiptir. Ürün ile temas eden yüzeyler yapışmayı önleyici kum ile kumlanmıştır.

#### Butter Mixing Machine

All products are manufactured from AISI 304 stainless steel and special accessories suitable for food. It has a special mixer structure. The surfaces in contact with the product are anti-adhesive sandblasted.

TEREYAĐI GRAMAJLAMA MAKİNASI

Butter Weighting Machine

ВЕСОВАЯ МАШИНА ДЛЯ МАСЛА

آلة لوزن الزبدة



#### Tereyađı Gramajlama Makinası

Tüm ürünler AISI 304 paslanmaz çelik ve gıdaya uygun özel aksesuarlardan oluşmaktadır. 2 adet döner başlıklı ve 2 adet frenli döner başlıklı tekerlek mevcuttur. Ürün çıkış kalıpları sayesinde çeşitliliđi sağlamaktadır. Ürün ile temas eden yüzeyler yapışmayı önleyici kum ile kumlanmıştır.

#### Butter Weighting Machine

All products are manufactured from AISI 304 stainless steel and special accessories suitable for food. There are 2 swivel head wheels and 2 brake swivel head wheels. Product weigh diversity is provided through the product output molds. The surfaces in contact with the product are anti-adhesive sandblasted.

Tereyađ İşleme Ünitesi

Butter Process Unit

Устройство Для Обработки  
Сливочного Масла

وحدة تصنيع الزبدة



ÇALIŞMA MASASI

Desk

РАБОЧИЙ СТОЛ

طاولة العمل

#### Çalışma Masası

Tüm ürünler AISI 304 paslanmaz çelik ve gıdaya uygun özel aksesuarlardan oluşmaktadır. Ayarlanabilir ayak mevcuttur. Müşteri isteğine bağlı ölçülerde imal edilir.

#### Desk

All products are manufactured from AISI 304 stainless steel and special accessories suitable for food. There are adjustable feet. It is manufactured in the sizes in accordance with the request of our customers.





# POMPALAR

PUMPS

НАСОСЫ

المضخات



GÜNTEKİN  
**TEKNO PASLANMAZ**<sup>®</sup>  
Gıda İşleme Makinaları



Pompalar

Pumps

Насосы

المضخات

## SANTRİFÜJ POMPA

Centrifugal Pump

ЦЕНТРОБЕЖНЫЙ НАСОС

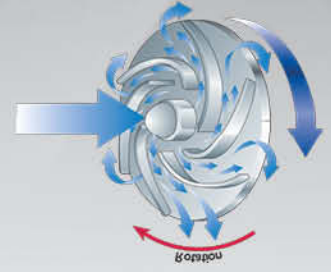
مضخة طرد مركزي

### Santrifüj Pompa

5.000 Lt/h - 50.000 Lt/h kapasiteye kadar imal edilir. Tüm ürünler AISI 304 paslanmaz çelik ve gıdaya uygun özel aksesuarlardan oluşmaktadır. Kolay sökülebilir hijyen bir yapıya sahiptir. Demontesi basit olduğu için yedek parçaları kolayca değiştirilebilir. Süt, su, meyve suyu, gazlı içecekler, sıvıyağ, şarap, bira, sıvı glüköz endüstrisinde kullanılır.

### Centrifugal Pump

The centrifugal pump is manufactured from 5.000 liter/hour to 50.000 liter/hour capacity. All products are manufactured from AISI 304 stainless steel and special accessories suitable for food. It has an easily removable hygienic structure. Spare parts can be easily replaced as it is easy to disassemble. It is used in milk, water, fruit juice, carbonated drinks, oil, wine, beer, liquid glucose industry.



## LOBE POMPA

Lobe Pump

НАСОС ЛОБЕ

مضخة الفص

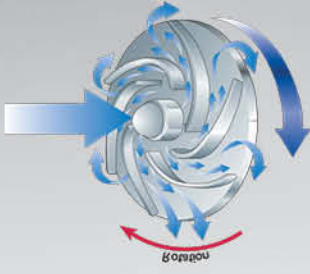
### Lobe Pompa

Katı parçacıkları transfer imkanı sağlar. Yüksek viskoziteli ürünlerin transferini problemsiz şekilde gerçekleştirir. Transfer esnasında yüzey malzemeleri birbirlerine sürtünmez. Yüksek sıcaklıklarda çalışma imkanı sağlar.

### Lobe Pump

It provides the possibility of transferring solid particles. It carries out the transfer of high viscosity products without any problems. During the transfer, the surface materials do not rub against each other. It provides the opportunity to work at high temperatures.





### SOĞUTMALI VAKUM POMPASI

### Cooling Vacuum Pump

ОХЛАЖДАЕМЫЙ ВАКУУМНЫЙ НАСОС

مضخة تفريغ بالتبريد

#### Soğutmalı Vakum Pompası

Tüm ürünler AISI 304 paslanmaz çelik ve gıdaya uygun özel aksesuarlardan oluşmaktadır. Kolay sökülebilir hijyen bir yapıya sahiptir. Demontesi basit olduğu için yedek parçaları kolayca değiştirilebilir. Çift salmastra mevcuttur. Salmastra ve rotor bölümünü soğutmak için su girişi mevcuttur.

#### Cooling Vacuum Pump

All products are manufactured from AISI 304 stainless steel and special accessories suitable for food. It has an easily removable hygienic structure. Spare parts can be easily replaced as it is easy to disassemble. There is a double sealing. There is a water inlet for cooling the sealing and rotor section.

### DİYAFRAM POMPA

### Diaphragm Pump

ВЕСОВАЯ МАШИНА ДЛЯ МАСЛА

مضخة الحجاب الحاجز



#### Diyafram Pompa

Müşteri isteğine bağlı kapasitede imal edilir. Korozyona karşı direnç göstererek uzun kullanım ömrü sunar. Viskoziteli ürünlerin transferinde kullanılır.(Ayran, bal, reçel vb.)

#### Diaphragm Pump

It is manufactured in the capacity in accordance with the request of our customers. It offers long service life by resisting corrosion. It is used in the transfer of viscous products. (Ayran, honey, jam, etc.)



# YARDIMCI ÜNİTELER

## AUXILIARY UNITS

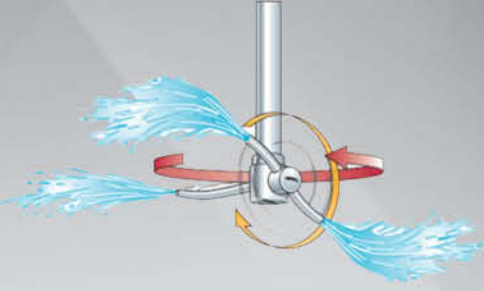
ВСПОМОГАТЕЛЬНОЕ ОБОРУДОВАНИЕ

الوحدات المساعدة



GÜNTEKİN  
**TEKNO PASLANMAZ®**  
Gıda İşleme Makinaları





Yardımcı Üniteler

Auxiliary Units

Вспомогательное  
Оборудование

الوحدات المساعدة



BUZLU SU ÜNİTESİ

Icy Water Unit

БЛОК ЛЕДЯНОЙ ВОДЫ

وحدة الماء المثلج



#### Buzlu Su Ünitesi

Tüm ürünler AISI 304 paslanmaz çelik ve gıdaya uygun özel aksesuarlardan oluşmaktadır. Müşteri isteğine bağlı kapasitede imal edilir. İç kısmında soğutma rollbond sistemi mevcuttur. Su karıştırma sistemi hava basıncı ile istenilen şekilde ayarlanmaktadır. Elektrik panosunda faz koruma rölesi ve dijital ısı göstergesi mevcuttur. Sandwich panel ile izolasyon yapılmıştır.

#### Icy Water Unit

All products are manufactured from AISI 304 stainless steel and special accessories suitable for food. It is manufactured in the capacity in accordance with the request of our customers. There is a cooling Rollbond system inside. The water mixing system is adjusted as desired with air pressure. There are phase protection relay and digital temperature indicator on the electrical panel. It is insulated through sandwich panel.

BUHAR KAZANI

Steam Boiler

ПАРОВОЙ КОТЕЛ

مِرْجَل البخار



#### Buhar Kazanı

Müşteri isteğine bağlı kapasitede imal edilir. İsteğe bağlı olarak katı yakıt, fuel oil veya doğalgazlı olarak imal edilir. İsteğe bağlı olarak paslanmaz veya çelik bacalı olarak imal edilir. Su seviye göstergesi, 2 adet manyetik emniyet ventili, 1 adet manuel emniyet ventili, 1 adet basınç saati, mevcuttur. 2 adet su devirdaim pompası ve kondensat tankı mevcuttur. Elektrik panosunda faz koruma rölesi ve otomatik kömür sürme mevcuttur.

#### Steam Boiler

It is manufactured in the capacity in accordance with the request of our customers. It is manufactured as solid fuel, fuel oil or natural gas in accordance with the request of our customers. It is manufactured with stainless or steel chimney optionally. There are a water level indicator, 2 magnetic safety valves, 1 manual safety valve and 1 pressure gauge. There are 2 water circulation pumps and a condensate tank. There is a phase protection relay and automatic charcoal driving in the electrical panel.



Yardımcı Üniteler

Auxiliary Units

Вспомогательное  
Оборудование

الوحدات المساعدة

CIP ÜNİTESİ

CIP Unit

СИ БЛОК

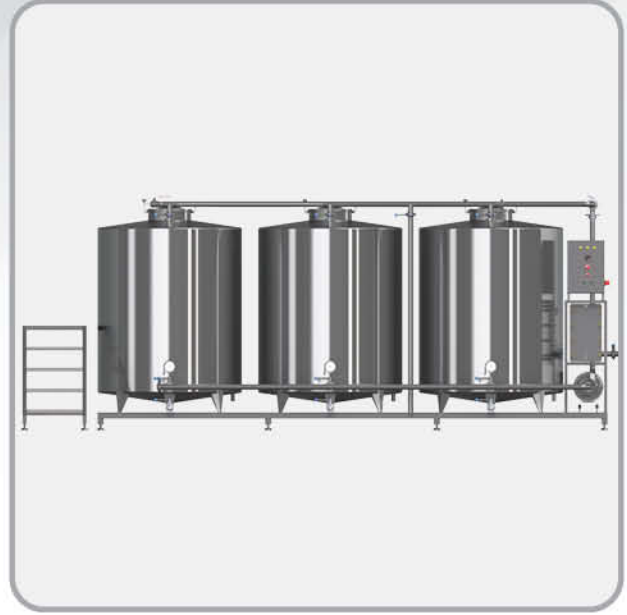
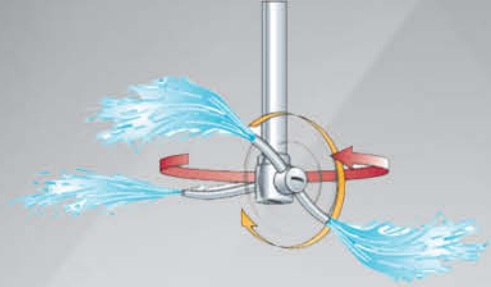
وحدة CIP

#### CIP Ünitesi

Tüm ürünler AISI 304, AISI 316 paslanmaz çelik ve gıdaya uygun özel aksesuarlardan oluşmaktadır. Müşteri isteğine bağlı kapasitede imal edilir. İsteğe bağlı olarak serpantin, nozull, rolbont ve ısıtma eşanjörlü olarak imal edilir. Her kazanın kendine özgü ürün çıkışı ve tortu çıkışı mevcuttur. Manuel veya dijital ısı göstergeli olarak imal edilir.

#### CIP Unit

All products are manufactured from AISI 304, AISI 316 stainless steel and special accessories suitable for food. It is manufactured in the capacity in accordance with the request of our customers. It is manufactured as serpentine, nozzle, roll-bont and heating exchanger in accordance with the request of our customers. Each boiler has its own product outlet and sediment outlet. It is manufactured with manual or digital temperature display.



YER SÜZGEÇLERİ

Floor Drainers

НАПОЛЬНЫЕ СУШИЛКИ

مصفايات موضعية

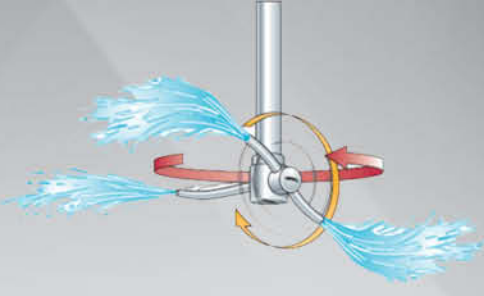
#### Yer Süzgeçleri

Tüm ürünler AISI 304 paslanmaz çelik ve gıdaya uygun özel aksesuarlardan oluşmaktadır. Kokuyu önleyecek şekilde dizayn edilmiştir. Büyük parçaların gideri tıkanmasını önlemek için filtre mevcuttur. Kullanıldığı alanlarda iş makinalarının ağırlıklarına dayanacak şekilde imal edilmiştir.

#### Floor Drainers

All products are manufactured from AISI 304 stainless steel and special accessories suitable for food. It is designed to prevent odor. There is a filter to prevent large items from clogging the drain. It is manufactured to withstand the weights of construction machines in the areas where it is used.





Yardımcı Üniteler

Auxiliary Units

Вспомогательное  
Оборудование

الوحدات المساعدة



HAVA KOMPRESÖRÜ

Air Compressor

ВОЗДУШНЫЙ КОМПРЕССОР

ضاغط الهواء



#### Hava Kompresörü

Müşteri isteğine bağlı kapasitede imal edilir. İsteğe bağlı kava kurutuculu imal edilir. İsteğe bağlı vidalı veya pistonlu olarak imal edilir. Basınç emniyet ventili mevcuttur.

#### Air Compressor

It is manufactured in the capacity in accordance with the request of our customers. It is produced with optional kava dryer in accordance with the request of our customers. It is produced with screw or piston in accordance with the request of our customers. There is a pressure safety valve.

LABORATUVAR MALZEMELERİ

Laboratory Materials

ЛАБОРАТОРНЫЕ МАТЕРИАЛЫ

معدات مختبرية



#### Laboratuvar Malzemeleri

Süt analiz cihazı, pH metre, Refraktometre, Gerber santrifüj, El tipi termometre

#### Laboratory Materials

Milk analysis device, pH meter, Refractometer, Gerber centrifuge, Handheld thermometer



Yardımcı Üniteler

Auxiliary Units

Вспомогательное  
Оборудование

الوحدات المساعدة

HİJYEN BARIYERİ

Hygiene Barrier

ГИГИЕНИЧЕСКИЙ БАРЬЕР

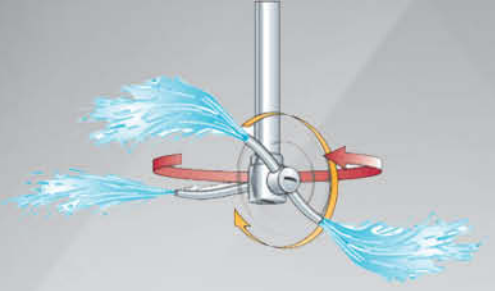
فاصل صحي

#### Hijyen Bariyeri

Tüm ürünler AISI 304 paslanmaz çelik ve gıdaya uygun özel aksesuarlardan oluşmaktadır. Fotoselli evye mevcuttur. Fotoselli sabunluk ve kağıt havluluk mevcuttur. Ayak yıkama havuzu ve paspas mevcuttur. Elektrik kesildiğinde iki yöne serbest hareket mevcuttur.

#### Hygiene Barrier

All products are manufactured from AISI 304 stainless steel and special accessories suitable for food. There is a photocell sink. There are a photocell soap dispenser and paper towel dispenser. There are a foot wash pool and mat. When the power is cut off, there is free movement in two directions.





# FABRİKA İÇİ GÖRÜNTÜLERİ

FACTORY INTERIOR IMAGES

ЗАВОДСКИЕ ИНТЕРЬЕРЫ

صور المصنع الداخلية



GÜNTEKİN  
**TEKNO PASLANMAZ®**  
Gıda İşleme Makinaları



Fabrika içi görüntüleri

Factory interior images

Заводские интерьеры

صور المصنع الداخلية





Fabrika içi görüntüleri

Factory interior images

Заводские интерьеры

صور المصنع الداخلية





GÜNTEKİN  
**TEKNO PASLANMAZ**<sup>®</sup>  
Gıda İşleme Makinaları

“ Paslanmaz İşlerinizde Çözüm Ortağınız ”  
*“Solution partner for your stainless works”*

🏠 Hacı Yusuf Mescid Mahallesi  
Adana Çevreyolu Caddesi  
No:72 / 1 Karatay / KONYA

☎ Tel: +90 332 233 35 24  
🌐 [www.teknopaslanmaz.com](http://www.teknopaslanmaz.com)  
✉ [info@teknopaslanmaz.com](mailto:info@teknopaslanmaz.com)

